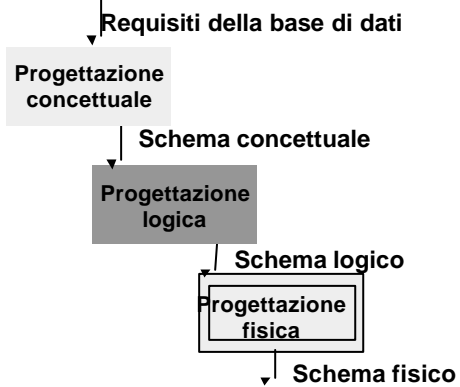


Atzeni, Ceri, Paraboschi, Torlone
Basi di dati
McGraw-Hill, 1996-2002

Capitolo 8:
Progettazione logica

17/10/2002



17/10/2002

Atzeni-Ceri-Paraboschi-Torlone,
Basi di dati, Capitolo 7

2

Obiettivo della progettazione logica

- "tradurre" lo schema concettuale in uno schema logico che rappresenti gli stessi dati in maniera corretta ed efficiente

17/10/2002

Atzeni-Ceri-Paraboschi-Torlone,
Basi di dati, Capitolo 7

3

Dati di ingresso e uscita

- Ingresso:
 - schema concettuale
 - informazioni sul carico applicativo
 - modello logico
- Uscita:
 - schema logico
 - documentazione associata

17/10/2002

Atzeni-Ceri-Paraboschi-Torlone,
Basi di dati, Capitolo 7

4

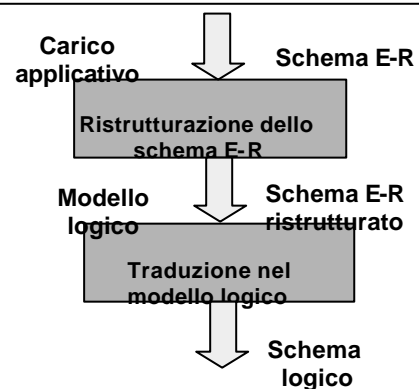
Non si tratta di una pura e semplice traduzione

- alcuni aspetti non sono direttamente rappresentabili
- è necessario considerare le prestazioni

17/10/2002

Atzeni-Ceri-Paraboschi-Torlone,
Basi di dati, Capitolo 7

5



17/10/2002

Atzeni-Ceri-Paraboschi-Torlone,
Basi di dati, Capitolo 7

6

Ristrutturazione schema E-R

- **Motivazioni:**
 - semplificare la traduzione
 - "ottimizzare" le prestazioni
- **Osservazione:**
 - uno schema E-R ristrutturato non è (più) uno schema concettuale nel senso stretto del termine

17/10/2002

Atzeni-Ceri-Paraboschi-Torlone,
Basi di dati, Capitolo 7

7

Per ottimizzare il risultato abbiamo bisogno di analizzare le prestazioni a questo livello

- **Ma:**
 - le prestazioni non sono valutabili con precisione su uno schema concettuale!

17/10/2002

Atzeni-Ceri-Paraboschi-Torlone,
Basi di dati, Capitolo 7

8

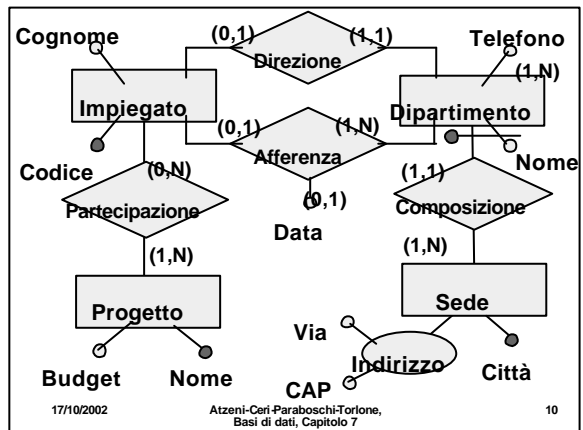
Consideriamo
"indicatori" dei parametri che regolano le prestazioni

- **spazio:** numero di occorrenze previste
- **tempo:** numero di occorrenze (di entità e relationship) visitate durante un'operazione

17/10/2002

Atzeni-Ceri-Paraboschi-Torlone,
Basi di dati, Capitolo 7

9



17/10/2002

Atzeni-Ceri-Paraboschi-Torlone,
Basi di dati, Capitolo 7

10

Tavola dei volumi

Concetto	Tipo	Volume
Sede	E	10
Dipartimento	E	80
Impiegato	E	2000
Progetto	E	500
Composizione	R	80
Afferenza	R	1900
Direzione	R	80
Partecipazione	R	6000

17/10/2002

Atzeni-Ceri-Paraboschi-Torlone,
Basi di dati, Capitolo 7

11

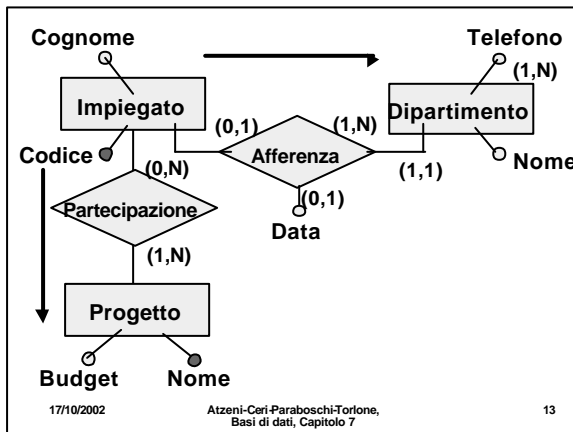
Esempio di valutazione di costo

- **Operazione:**
 - trova tutti i dati di un impiegato, del dipartimento nel quale lavora e dei progetti ai quali partecipa
- Si costruisce una tavola degli accessi basata su uno schema di navigazione

17/10/2002

Atzeni-Ceri-Paraboschi-Torlone,
Basi di dati, Capitolo 7

12



17/10/2002

Atzeni-Ceri-Paraboschi-Torlone,
Basi di dati, Capitolo 7

13

Tavola degli accessi

Concetto	Costrutto	Accessi	Tipo
Impiegato	Entità	1	L
Afferenza	Relazione	1	L
Dipartimento	Entità	1	L
Partecipazione	Relazione	3	L
Progetto	Entità	3	L

17/10/2002

Atzeni-Ceri-Paraboschi-Torlone,
Basi di dati, Capitolo 7

14

Attività della ristrutturazione

- Analisi delle ridondanze
- Eliminazione delle generalizzazioni
- Partizionamento/accorpamento di entità e relationship
- Scelta degli identificatori primari

17/10/2002

Atzeni-Ceri-Paraboschi-Torlone,
Basi di dati, Capitolo 7

15

Analisi delle ridondanze

- Una ridondanza in uno schema E-R è una informazione significativa ma derivabile da altre
- in questa fase si decide se eliminare le ridondanze eventualmente presenti o mantenerle

17/10/2002

Atzeni-Ceri-Paraboschi-Torlone,
Basi di dati, Capitolo 7

16

Ridondanze

- Vantaggi
 - semplificazione delle interrogazioni
- Svantaggi
 - appesantimento degli aggiornamenti
 - maggiore occupazione di spazio

17/10/2002

Atzeni-Ceri-Paraboschi-Torlone,
Basi di dati, Capitolo 7

17

Forme di ridondanza in uno schema E-R

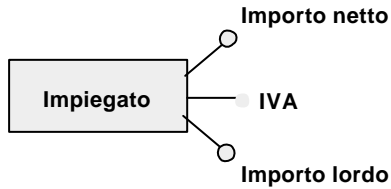
- attributi derivabili:
 - da altri attributi della stessa entità (o relazione)
 - da attributi di altre entità (o relazioni)
- relazioni derivabili dalla composizione di altre relazioni in presenza di cicli

17/10/2002

Atzeni-Ceri-Paraboschi-Torlone,
Basi di dati, Capitolo 7

18

Attributo derivabile

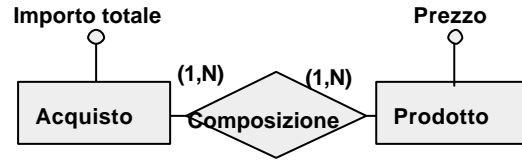


17/10/2002

Atzeni-Ceri-Paraboschi-Torlone,
Basi di dati, Capitolo 7

19

Attributo derivabile da altra entità

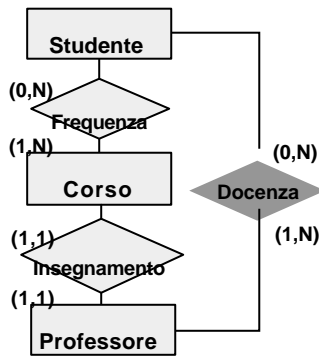


17/10/2002

Atzeni-Ceri-Paraboschi-Torlone,
Basi di dati, Capitolo 7

20

Ridondanza dovuta a
ciclo

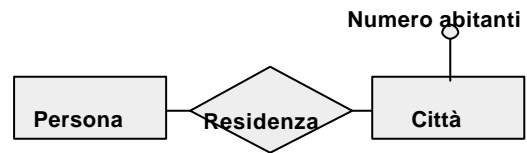


17/10/2002

Atzeni-Ceri-Paraboschi-Torlone,
Basi di dati, Capitolo 7

21

Analisi di una ridondanza



17/10/2002

Atzeni-Ceri-Paraboschi-Torlone,
Basi di dati, Capitolo 7

22

Concetto	Tipo	Volume
Città	E	200
Persona	E	1000000
Residenza	R	1000000

- Operazione 1: memorizza una nuova persona con la relativa città di residenza (500 volte al giorno)
- Operazione 2: stampa tutti i dati di una città (incluso il numero di abitanti) (2 volte al giorno)

17/10/2002

Atzeni-Ceri-Paraboschi-Torlone,
Basi di dati, Capitolo 7

23

Presenza di ridondanza

Operazione 1

Concetto	Costrutto	Accessi	Tipo
Persona	Entità	1	S
Residenza	Relazione	1	S
Città	Entità	1	L
Città	Entità	1	S

Operazione 2

Concetto	Costrutto	Accessi	Tipo
Città	Entità	1	L

17/10/2002

Atzeni-Ceri-Paraboschi-Torlone,
Basi di dati, Capitolo 7

24

Assenza di ridondanza

Operazione 1

Concetto	Costrutto	Accessi	Tipo
Persona	Entità	1	S
Residenza	Relazione	1	S

Operazione 2

Concetto	Costrutto	Accessi	Tipo
Città	Entità	1	L
Residenza	Relazione	5000	L

17/10/2002

Atzeni-Ceri-Paraboschi-Torlone,
Basi di dati, Capitolo 7

25

Presenza di ridondanza

• Costi:

- Operazione 1: 1500 accessi in scrittura e 500 accessi in lettura al giorno
- Operazione 2: trascurabile.
- Contiamo doppi gli accessi in scrittura
 - Totale di 3500 accessi al giorno

17/10/2002

Atzeni-Ceri-Paraboschi-Torlone,
Basi di dati, Capitolo 7

26

Assenza di ridondanza

- Costi:
 - Operazione 1: 1000 accessi in scrittura
 - Operazione 2: 10000 accessi in lettura al giorno
- Contiamo doppi gli accessi in scrittura
 - Totale di 12000 accessi al giorno

17/10/2002

Atzeni-Ceri-Paraboschi-Torlone,
Basi di dati, Capitolo 7

27

Attività della ristrutturazione

- Analisi delle ridondanze
- Eliminazione delle generalizzazioni
- Partizionamento/accorpamento di entità e relazioni
- Scelta degli identificatori primari

17/10/2002

Atzeni-Ceri-Paraboschi-Torlone,
Basi di dati, Capitolo 7

28

Eliminazione delle gerarchie

- il modello relazionale non può rappresentare direttamente le generalizzazioni
- entità e relazioni sono invece direttamente rappresentabili
- si eliminano perciò le gerarchie, sostituendole con entità e relazioni

17/10/2002

Atzeni-Ceri-Paraboschi-Torlone,
Basi di dati, Capitolo 7

29

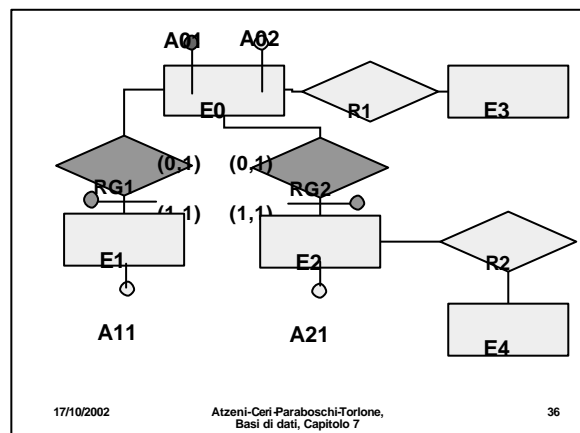
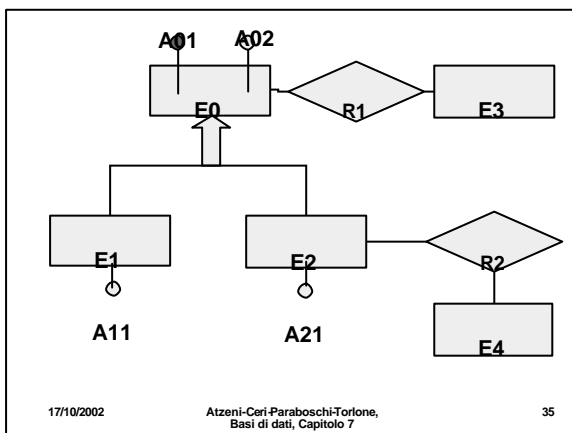
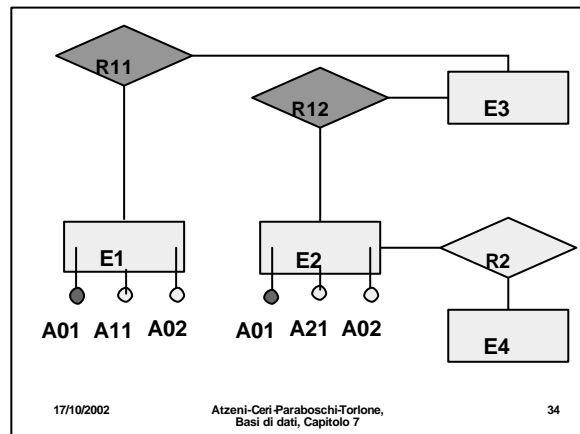
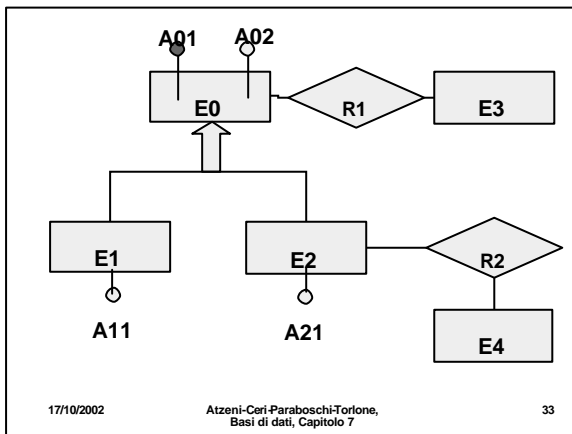
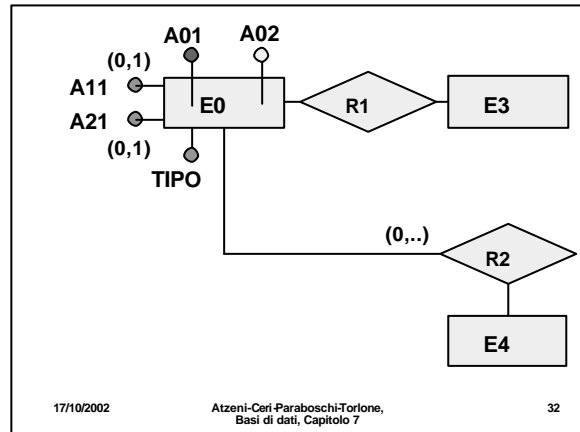
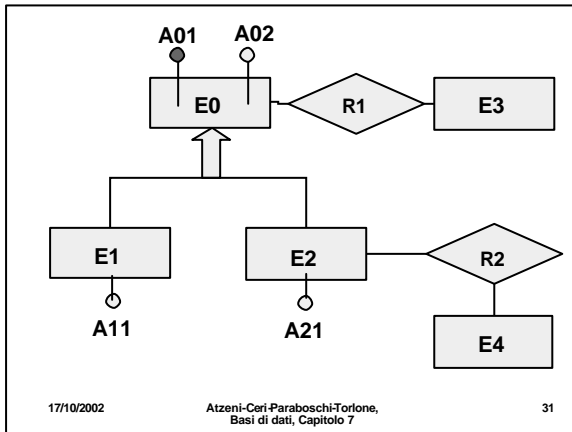
Tre possibilità

1. accorpamento delle figlie della generalizzazione nel genitore
2. accorpamento del genitore della generalizzazione nelle figlie
3. sostituzione della generalizzazione con relazioni

17/10/2002

Atzeni-Ceri-Paraboschi-Torlone,
Basi di dati, Capitolo 7

30



- la scelta fra le alternative si può fare con metodo simile a quello visto per l'analisi delle ridondanze (però non basato solo sul numero degli accessi)

- è possibile seguire alcune semplici regole generali

17/10/2002

Atzeni-Ceri-Paraboschi-Torlone,
Basi di dati, Capitolo 7

37

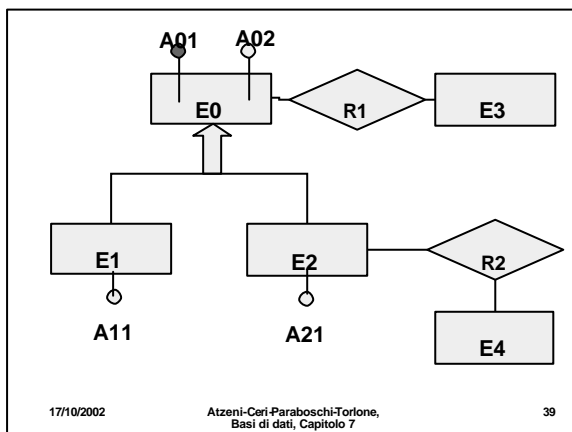
1. conviene se gli accessi al padre e alle figlie sono contestuali
2. conviene se gli accessi alle figlie sono distinti
3. conviene se gli accessi alle entità figlie sono separati dagli accessi al padre

- sono anche possibili soluzioni "ibride", soprattutto in gerarchie a più livelli

17/10/2002

Atzeni-Ceri-Paraboschi-Torlone,
Basi di dati, Capitolo 7

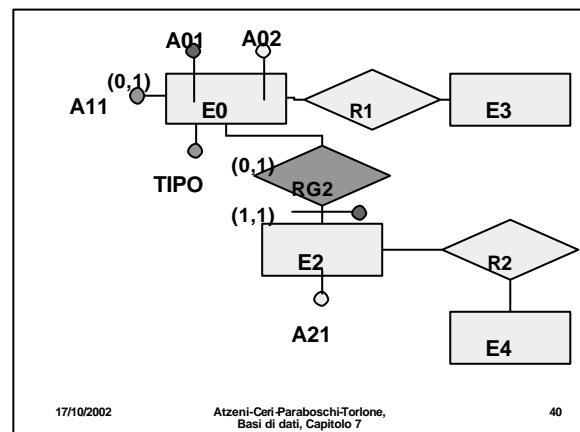
38



17/10/2002

Atzeni-Ceri-Paraboschi-Torlone,
Basi di dati, Capitolo 7

39



17/10/2002

Atzeni-Ceri-Paraboschi-Torlone,
Basi di dati, Capitolo 7

40

Attività della ristrutturazione

- Analisi delle ridondanze
- Eliminazione delle generalizzazioni
- Partizionamento/accorpamento di entità e relazioni
- Scelta degli identificatori primari

17/10/2002

Atzeni-Ceri-Paraboschi-Torlone,
Basi di dati, Capitolo 7

41

- Ristrutturazioni effettuate per rendere più efficienti le operazioni in base a un semplice principio
- Gli accessi si riducono:
 - separando attributi di un concetto che vengono acceduti separatamente
 - raggruppando attributi di concetti diversi acceduti insieme

17/10/2002

Atzeni-Ceri-Paraboschi-Torlone,
Basi di dati, Capitolo 7

42

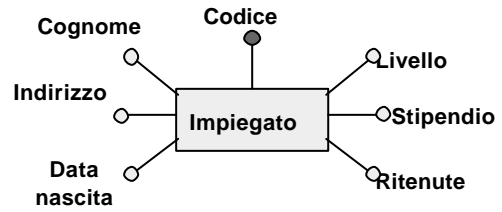
Ristrutturazioni, casi principali

- partizionamento verticale di entità
- partizionamento orizzontale di relationship
- eliminazione di attributi multivalore
- accorpamento di entità/ relationship

17/10/2002

Atzeni-Ceri-Paraboschi-Torlone,
Basi di dati, Capitolo 7

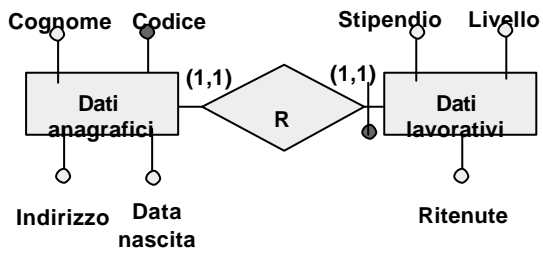
43



17/10/2002

Atzeni-Ceri-Paraboschi-Torlone,
Basi di dati, Capitolo 7

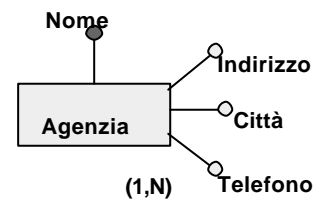
44



17/10/2002

Atzeni-Ceri-Paraboschi-Torlone,
Basi di dati, Capitolo 7

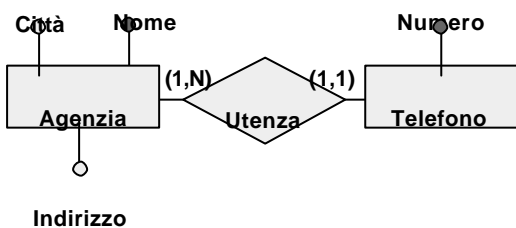
45



17/10/2002

Atzeni-Ceri-Paraboschi-Torlone,
Basi di dati, Capitolo 7

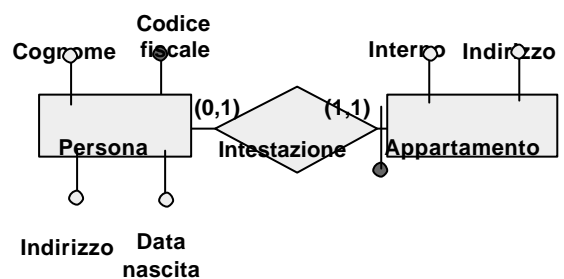
46



17/10/2002

Atzeni-Ceri-Paraboschi-Torlone,
Basi di dati, Capitolo 7

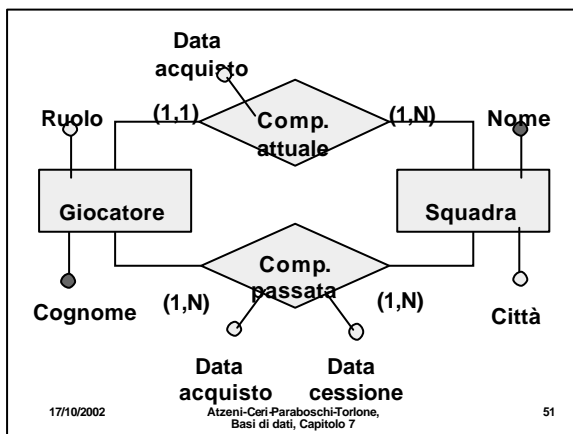
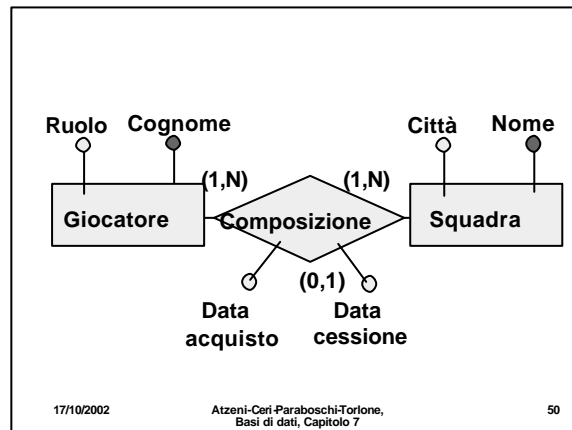
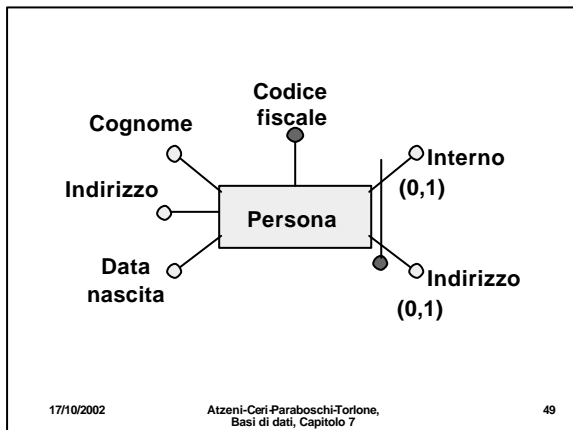
47



17/10/2002

Atzeni-Ceri-Paraboschi-Torlone,
Basi di dati, Capitolo 7

48



Attività della ristrutturazione

- Analisi delle ridondanze
- Eliminazione delle generalizzazioni
- Partizionamento/accorpamento di entità e relazioni
- Scelta degli identificatori primari

17/10/2002 Atzeni-Ceri-Paraboschi-Torlone, Basi di dati, Capitolo 7 52

Scelta degli identificatori principali

- operazione indispensabile per la traduzione nel modello relazionale
- Criteri
 - assenza di opzionalità
 - semplicità
 - utilizzo nelle operazioni più frequenti o importanti

17/10/2002 Atzeni-Ceri-Paraboschi-Torlone, Basi di dati, Capitolo 7 53

Se nessuno degli identificatori soddisfa i requisiti visti?

Si introducono nuovi attributi (codici) contenenti valori speciali generati appositamente per questo scopo

17/10/2002 Atzeni-Ceri-Paraboschi-Torlone, Basi di dati, Capitolo 7 54

Traduzione verso il modello relazionale

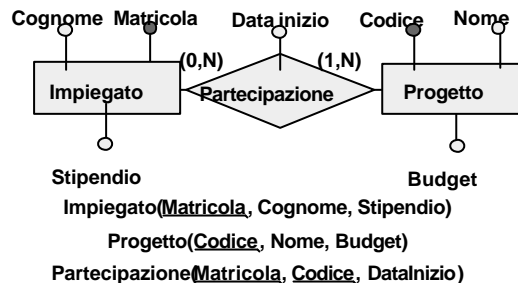
- idea di base:
 - le entità diventano relazioni sugli stessi attributi
 - le associazioni (ovvero le relazioni E-R) diventano relazioni sugli identificatori delle entità coinvolte (più gli attributi propri)

17/10/2002

Atzeni-Ceri-Paraboschi-Torlone,
Basi di dati, Capitolo 7

55

Entità e relationship molti a molti



17/10/2002

Atzeni-Ceri-Paraboschi-Torlone,
Basi di dati, Capitolo 7

56

Entità e relationship molti a molti

Impiegato(Matricola, Cognome, Stipendio)
Progetto(Codice, Nome, Budget)
Partecipazione(Matricola, Codice, Data inizio)

- con vincoli di integrità referenziale fra
 - Matricola in Partecipazione e (la chiave di) Impiegato
 - Codice in Partecipazione e (la chiave di) Progetto

17/10/2002

Atzeni-Ceri-Paraboschi-Torlone,
Basi di dati, Capitolo 7

57

Nomi più espressivi per gli attributi della chiave della relazione che rappresenta la relationship

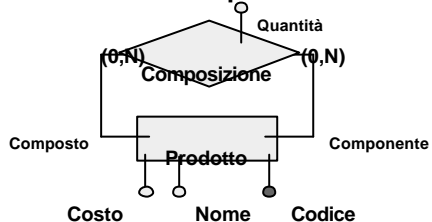
Impiegato(Matricola, Cognome, Stipendio)
Progetto(Codice, Nome, Budget)
Partecipazione(Matricola, Codice, Data inizio)
Partecipazione(Impiegato, Progetto, Data inizio)

17/10/2002

Atzeni-Ceri-Paraboschi-Torlone,
Basi di dati, Capitolo 7

58

Relationship ricorsive



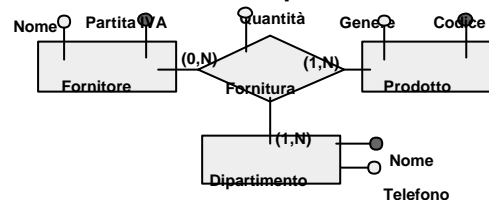
Prodotto(Codice, Nome, Costo)
Composizione(Composto, Componente, Quantità)

17/10/2002

Atzeni-Ceri-Paraboschi-Torlone,
Basi di dati, Capitolo 7

59

Relationship n-arie

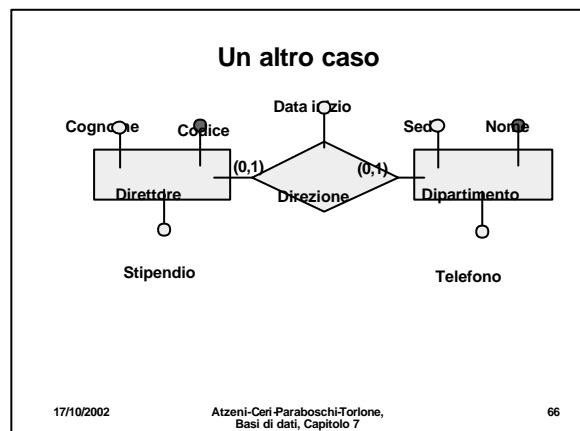
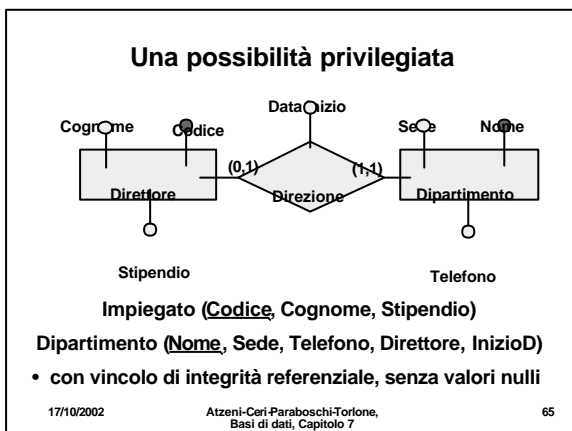
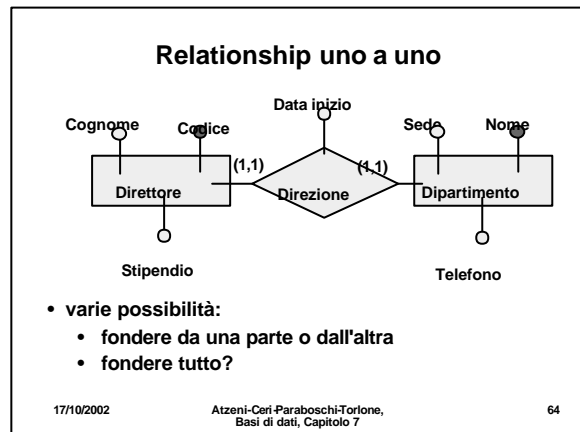
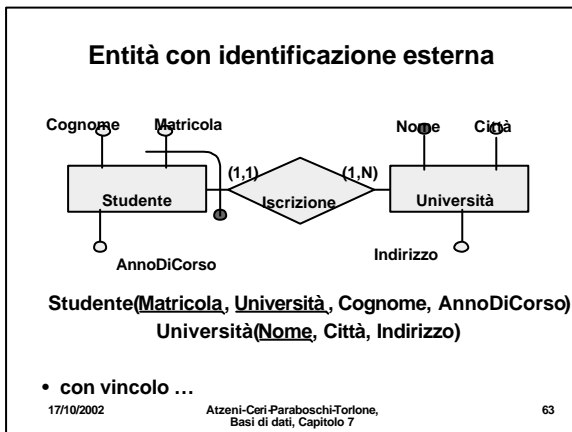
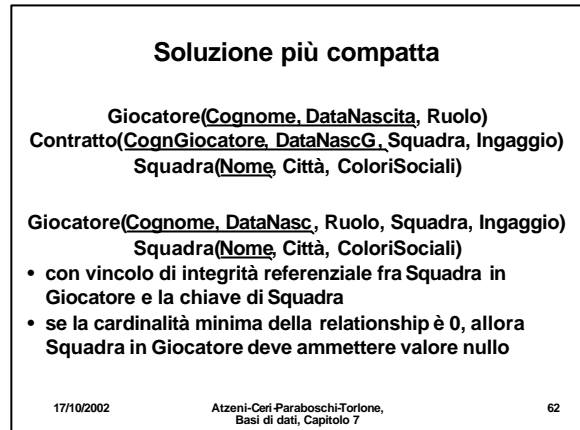
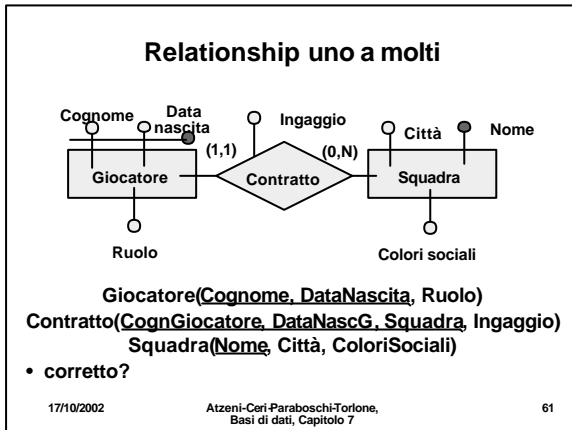


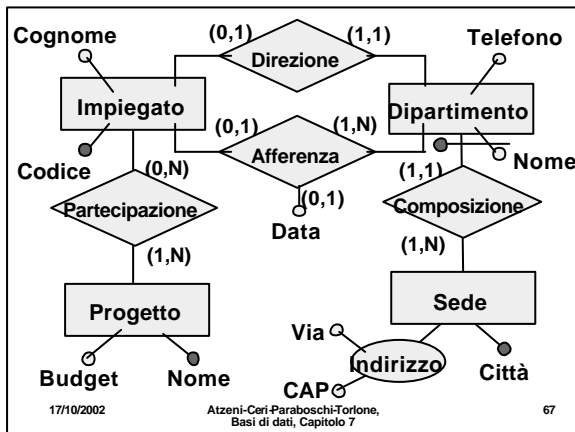
Fornitore(PartitaIVA, Nome)
Prodotto(Codice, Genere)
Dipartimento(Nome, Telefono)
Fornitura(Fornitore, Prodotto, Dipartimento, Quantità)

17/10/2002

Atzeni-Ceri-Paraboschi-Torlone,
Basi di dati, Capitolo 7

60





Schema finale

Impiegato(Codice, Cognome, Dipartimento*, Sede*, Data*)

Dipartimento(Nome, Città, Telefono, Direttore)

Sede(Città, Via, CAP)

Progetto(Nome, Budget)

Partecipazione(Impiegato, Progetto)

17/10/2002 Atzeni-Ceri-Paraboschi-Torlone, Basi di dati, Capitolo 7 68

Strumenti di supporto

- Esistono sul mercato prodotti CASE che forniscono un supporto a tutte le fasi della progettazione di basi di dati

17/10/2002 Atzeni-Ceri-Paraboschi-Torlone, Basi di dati, Capitolo 7 69

